

MACHINE D'ENCAISSAGE AUTOMATIQUE

DESCRIPTION

La COM-PACK-A est une machine automatique destinée à l'encaissage de produits debout.

A partir de cartons à plats chargés dans son magasin et de l'arrivée des produits sur son convoyeur, la COM-PACK-A forme le carton, encaisse les produits à l'intérieur puis ferme les rabats inférieurs.

La COM-PACK-A répond à des productions pouvant aller jusqu'à 2200 produits/heure en encaissage par 6 et 4000 produits/heure par 12. Son utilité réside dans la diminution des manipulations lors d'une opération d'encaissage. Il en résulte un allègement de la charge soulevée par l'opérateur et une rapidité d'exécution accrue. Avec l'aide de la COM-PACK-A le poids porté est celui des cartons à plat chargés dans le magasin de la machine. On obtient ainsi un gain important en confort et en productivité.

De conception ultra compacte, elle s'intègre généralement entre une étiqueteuse de bouteilles et une scotcheuse de cartons.

En option, la COM-PACK-A dispose d'un mode de fonctionnement « passe droit » sans encaissage.

Ce qui permet l'encaissage manuel d'autres formats, notamment les produits couchés.

CARACTERISTIQUES

Encaissage debout admis : 6b $60 < \phi < 110$
12b $60 < \phi < 83$

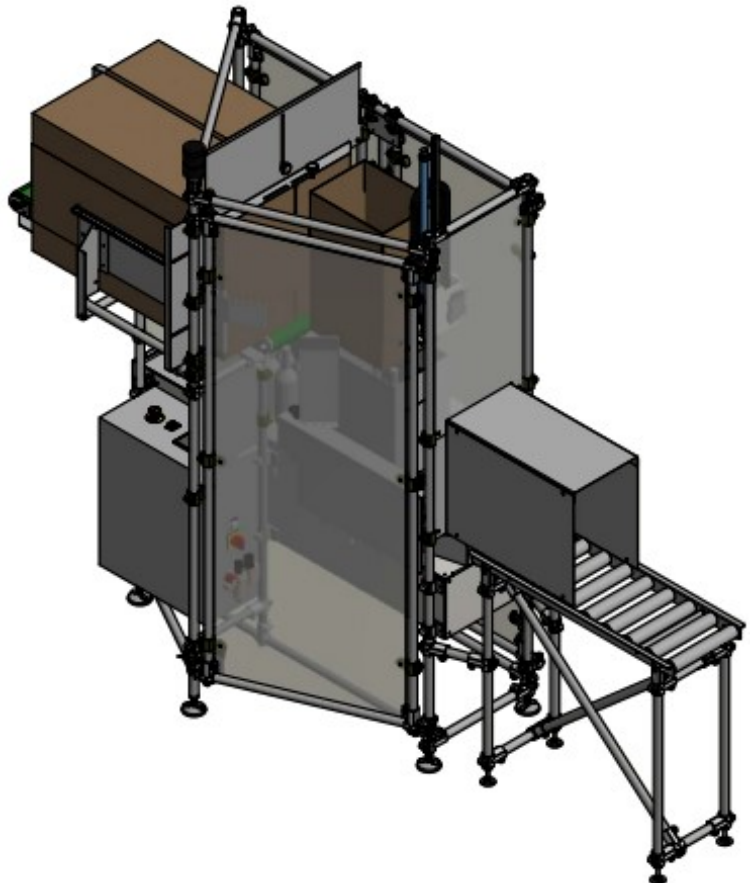
Autres, nous consulter.

Possibilité d'encaisser couché en manuel.

Dimensions hors tout (mm) :
la 900 h 2300 lo 2000 (1500 au sol)

Poids : 190 kg

Energies : 230 V mono - 10 A
Air comprimé 5 bars - 8 NI par caisse.



MACHINE D'ENCAISSAGE AUTOMATIQUE

