

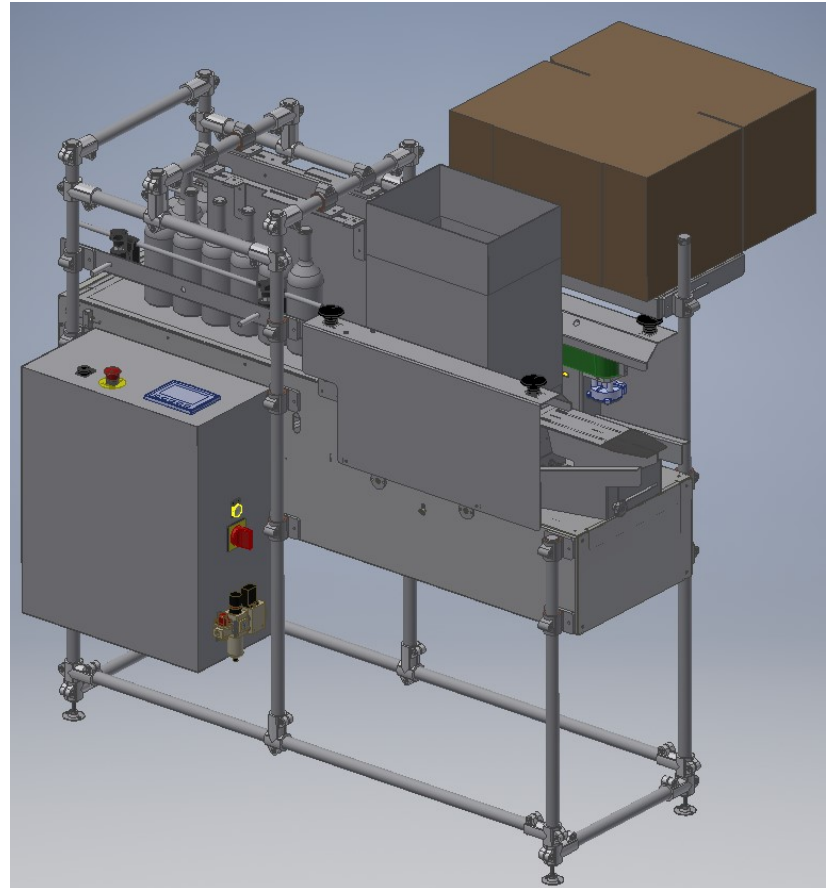
## MACHINE D'AIDE A L'ENCAISSAGE

### **DESCRIPTION**

La COM-PACK-SA est une machine semi-automatique, destinée à **l'encaissage debout**, de produits en carton.

Son utilité réside dans la **diminution des manipulations** lors d'une opération d'encaissage.

Il en résulte un allègement de la charge soulevée par l'opérateur et une rapidité d'exécution accrue. On obtient ainsi un **gain important en confort et en productivité**.



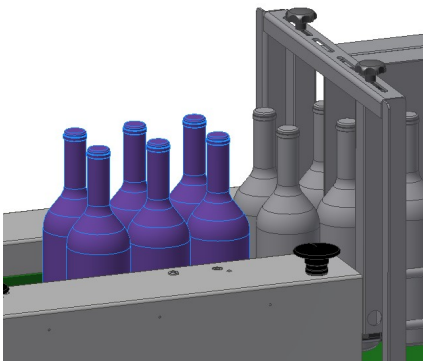
*A titre d'exemple, un opérateur qui encaisse à la main 2000 bouteilles par heure type bordeaux (~1.2 kg) en caisse de 6, en 7 heures de travail soulève ~17 tonnes. Avec l'aide de la COM-PACK-SA le poids porté est celui des 2333 cartons soit 373 kg.*

La COM-PACK-SA répond à des productions pouvant aller **jusqu'à 4500 bouteilles/heure avec un seul opérateur** (encaissage par 12).

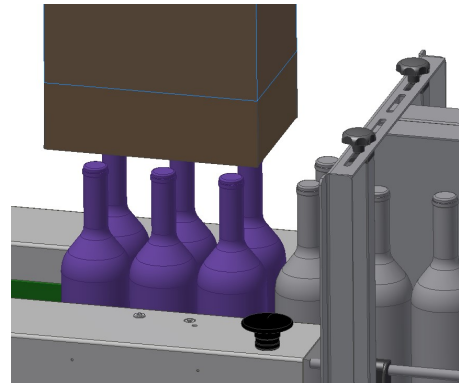
De conception **très compacte**, elle s'intègre en général entre une étiqueteuse de bouteilles et une fermeuse de caisses.

## MACHINE D'AIDE A L'ENCAISSAGE

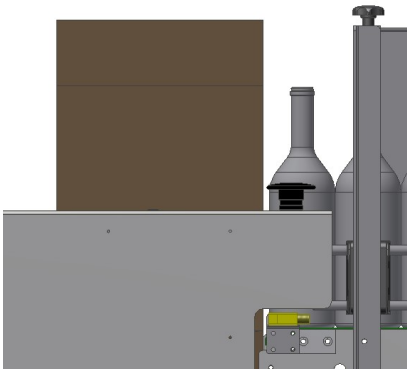
### FONCTIONNEMENT



**1. En automatique :**  
Séparation produit - formation du lot



**2. Manuellement :**  
Mise en place du carton autour du lot



**3. En automatique :**  
Fermeture des rabats inférieurs



**4. En automatique :**  
Extraction de la caisse

### CARACTERISTIQUES

Encaissage debout admis : 6b  $60 < \varnothing < 110$  ; 12b  $60 < \varnothing < 83$  debout.

Autres, nous consulter. Possibilité d'encaisser couché en manuel.

Dimensions (mm) : 1400 x 434 x 765

Poids : 105 kg

Energies : 230 V mono - 10 A ; air comprimé 5 bars - 2 NI par caisse